

دوائر التوالي والتوازي الكهربائية

مسائل تدريبية

1-4 الدوائر الكهربائية البسيطة

(صفحة 113-103)

صفحة 106

4. احسب الهبوط في الجهد خلال المقاومات الثلاث الواردة في المسألة 1، ثم تحقق أن مجموع الهبوط في الجهد عبر المصابيح الثلاثة يساوي جهد البطارية.

$$V_1 = IR_1 = (3 \text{ A})(10 \Omega) = 30 \text{ V}$$

$$V_2 = IR_2 = (3 \text{ A})(15 \Omega) = 45 \text{ V}$$

$$V_3 = IR_3 = (3 \text{ A})(5 \Omega) = 15 \text{ V}$$

$$V_1 + V_2 + V_3 = 30 \text{ V} + 45 \text{ V} + 15 \text{ V}$$

$$= 90 \text{ V}$$

$$= \text{جهد البطارية}$$

صفحة 109

5. إذا أظهرت الدائرة الموضحة في المثال 1 النتائج التالية: قراءة الأميتر 0 A ، وقراءة V_A تساوي 0 V ، وقراءة V_B تساوي 45 V ، فما الذي حدث؟
فصل المقاوم R_B فاصبحت مقاومه لانهاية، وظهرت البطارية وكأنها متصلة مع الفولتметр V_B فقط.
6. افترض أن قيم عناصر الدائرة الكهربائية الموضحة في المثال 1 هي: $R_A = 255 \Omega$ و $R_B = 292 \Omega$ و $V_A = 17.0 \text{ V}$ ، وليس هناك أي معلومات أخرى، فأجب عما يلي:

- a. ما مقدار التيار الكهربائي المار في الدائرة؟

$$I = \frac{V}{R} = \frac{17.0 \text{ V}}{255.0 \Omega} = 66.7 \text{ mA}$$

- b. ما مقدار جهد البطارية؟

$$R = R_A + R_B$$

$$= 255 \Omega + 292 \Omega$$

$$= 547 \Omega$$

$$V = IR = (66.7 \text{ mA})(547 \Omega) = 36.5 \text{ V}$$

1. وصلت المقاومات 5Ω و 15Ω و 10Ω في دائرة توالٍ كهربائية ببطارية جهدها 90 V . ما مقدار المقاومة المكافئة للدائرة؟ وما مقدار التيار المار فيها؟

$$R = R_1 + R_2 + R_3$$

$$= 10 \Omega + 15 \Omega + 5 \Omega = 30 \Omega$$

$$I = \frac{V}{R} = \frac{90 \text{ V}}{30 \Omega} = 3 \text{ A}$$

2. وصلت بطارية جهدها 9 V بثلاث مقاومات موصولة على التوالي في دائرة كهربائية. إذا زاد مقدار أحد المقاومات فأجب عما يلي

- a. كيف تتغير المقاومة المكافئة؟

ستزداد المقاومة المكافئة

- b. ماذا يحدث للتيار؟

$$I = \frac{V}{R} \text{ لأن التيار، سيقبل التناقص}$$

- c. هل يكون هناك أي تغير في جهد البطارية؟

لا، لأنها لا تعتمد على المقاومة.

3. وصل طرفا سلك زينة فيه عشرة مصابيح ذات مقاومات متساوية ومتصلة على التوالي بمصدر جهد 120 V ، فإذا كان التيار المار في المصابيح 0.06 A فاحسب مقدار:

- a. المقاومة المكافئة للدائرة.

$$R = \frac{V}{I} = \frac{120 \text{ V}}{0.06 \text{ A}} = 2 \times 10^3 \Omega$$

- b. مقاومة كل مصباح.

$$R_{\text{مصباح}} = \frac{R}{10} = \frac{2 \times 10^3 \Omega}{10} = 2 \times 10^2 \Omega$$

تابع الفصل 4

9. وصلت المقاومتان 22Ω و 33Ω في دائرة توالٍ كهربائية بفرق جهد مقداره 120 V . احسب مقدار:

a. المقاومة المكافئة للدائرة.

$$R = R_1 + R_2 = 22 \Omega + 33 \Omega = 55 \Omega$$

b. التيار المار في الدائرة.

$$I = \frac{V}{R} = \frac{120 \text{ V}}{55 \Omega} = 2.2 \text{ A}$$

c. الهبوط في الجهد عبر كل مقاومة.

$$V_1 = IR_1$$

$$= \left(\frac{V}{R}\right)R_1$$

$$= \left(\frac{120 \text{ V}}{55 \Omega}\right)(22 \Omega)$$

$$= 48 \text{ V}$$

$$V_2 = IR_2 = \left(\frac{120 \text{ V}}{55 \Omega}\right) = 72 \text{ V}$$

d. الهبوط في الجهد عبر المقاومتين معًا.

$$V = 48 \text{ V} + 72 \text{ V} = 120 \text{ V}$$

10. قام طالب بعمل مجزئ جهد يتكوّن من بطارية جهدها 45 V ومقاومتين قيمتهما: $475 \text{ k}\Omega$ و $235 \text{ k}\Omega$. فإذا قيس الجهد الناتج عبر المقاومة الصغرى فما مقدار هذا الجهد؟

$$V_B = \frac{VR_B}{R_A + R_B}$$

$$= \frac{(45 \text{ V})(235 \text{ k}\Omega)}{475 \text{ k}\Omega + 235 \text{ k}\Omega} = 15 \text{ V}$$

11. ما مقدار المقاومة التي يمكن استخدامها عنصرًا في دائرة مجزئ جهد مع مقاومة أخرى مقدارها $1.2 \text{ k}\Omega$ ، بحيث يكون الهبوط في الجهد عبر المقاومة $1.2 \text{ k}\Omega$ تساوي 2.2 V عندما يكون جهد المصدر 12 V ؟

$$V_B = \frac{VR_B}{R_A + R_B}$$

$$R_A = \frac{VR_B}{V_B} - R_B$$

$$= \frac{(12.0 \text{ V})(1.2 \text{ k}\Omega)}{1.2 \text{ V}} - 1.2 \text{ k}\Omega$$

$$= 5.3 \text{ k}\Omega$$

c. ما مقدار القدرة الكهربائية المستفدة؟ وما مقدار القدرة المستفدة في كل مقاومة؟

$$P = IV = (66.7 \text{ mA})(36.5 \text{ V}) = 2.43 \text{ W}$$

$$P_A = I^2R_A$$

$$= (66.7 \text{ mA})^2(255 \Omega)$$

$$= 1.13 \text{ W}$$

$$P_B = I^2R_B$$

$$= (66.7 \text{ mA})^2(292 \Omega)$$

$$= 1.30 \text{ W}$$

d. هل مجموع القدرة المستفدة في كل مقاومة يساوي القدرة الكلية المستفدة في الدائرة؟ وضح ذلك.

نعم. القدرة الكلية المستفدة في الدائرة تساوي مجموع القدرة المستفدة في كل المقاومات حسب قانون حفظ الطاقة.

7. توصل مصابيح أسلاك الزينة غالبًا على التوالي، وضح لماذا تستخدم مصابيح خاصة تشكّل دائرة قصر عندما يحترق فتيلها إذا ازداد جهد المصباح ليصل إلى جهد الخط؟ ولماذا تحترق المنصهرات الكهربائية الخاصة بمجموعات المصابيح تلك بعد احتراق عدد من هذه المصابيح؟

إذا لم تكن ألية تكوين دائرة القصر موجودة؛ فإنه عند احتراق أحد المصابيح ستتوقف سائر المصابيح عن العمل. بعد احتراق أكثر من مصباح ستقل المقاومة الكلية ومن ثم يزداد التيار بدرجة كافية لصهر فتيل المنصهر الكهربائي.

8. تتكوّن دائرة توالٍ كهربائية من بطارية جهدها 12.0 V وثلاثة مقاومات. فإذا كان جهد أحد المقاومات 1.21 V ، وجهد مقاومة ثانية 3.33 V ، فما مقدار جهد المقاومة الثالثة؟

$$V_{\text{المصدر}} = V_A + V_B + V_C$$

$$V_C = V_{\text{المصدر}} - (V_A + V_B)$$

$$= 12.0 \text{ V} - (1.21 \text{ V} + 3.33 \text{ V}) = 7.46 \text{ V}$$

14. وُصلت مقاومة مقدارها 12Ω وقدرتها $2 W$ على التوازي

بمقاومة أخرى مقدارها 6.0Ω وقدرتها $4 W$. أيهما
يسخن أكثر إذا زاد فرق الجهد بين طرفيهما باستمرار؟

$$P = \frac{V^2}{R}$$

$$V = \sqrt{PR}$$

يتساوى الجهد في توصيل المقاومات على التوازي.

$$V = \sqrt{P_1 R_1} = \sqrt{P_2 R_2}$$

$$= \sqrt{(2 W)(12 \Omega)}$$

$$= \sqrt{(4 W)(6.0 \Omega)}$$

$$= 5 V \text{ القيمة العظمى}$$

لا تسخن أي منها قبل الأخرى، بل كل منهما سيصل إلى
القيمة العظمى لاستهلاك الطاقة عند الجهد نفسه.

مراجعة القسم

1-4 الدوائر الكهربائية البسيطة

(صفحة 113 – 103)

صفحة 113

15. أنواع الدوائر الكهربائية قارن بين الجهود والتيارات في

دوائر التوالي ودوائر التوازي الكهربائية.

يجب ان تتضمن إجابات الطلاب الأفكار التالية: (1) في

دوائر التوالي تكون التيارات المارة في كل جهاز متساوية،

ويكون مجموع الهبوط في الجهد مساوياً لجهد المصدر.

(2) في دوائر التوازي يكون الهبوط في الجهد عبر كل

جهاز هو نفسه، ويكون مجموع التيارات المارة في جميع

الحلقات مساوياً لتيار المصدر.

16. التيار الكلي دائرة توازي فيها أربعة أفرع للتيار، وقيم

التيارات في تلك الفروع: 120 mA و 250 mA

و 380 mA و 2.1 A ، ما مقدار التيار الذي يُولده المصدر؟

$$I = I_1 + I_2 + I_3 + I_4$$

$$= 120 \text{ mA} + 250 \text{ mA} + 380 \text{ mA} + 2.1 \text{ A}$$

$$= 0.12 \text{ A} + 0.25 \text{ A} + 0.38 \text{ A} + 2.1 \text{ A}$$

$$= 2.9 \text{ A}$$

12. وُصلت ثلاثة مقاومات مقاديرها 120.0Ω و 60.0Ω

و 40.0Ω على التوازي مع بطارية جهدها $12.0 V$ ، احسب

مقدار:

a. المقاومة المكافئة لدائرة التوازي.

$$\frac{1}{R} = \frac{1}{R_1} + \frac{1}{R_2} + \frac{1}{R_3}$$

$$= \frac{1}{120.0 \Omega} + \frac{1}{60.0 \Omega} + \frac{1}{40.0 \Omega}$$

$$R = 20.0 \Omega$$

b. التيار الكهربائي الكلي المار في الدائرة.

$$I = \frac{V}{R} = \frac{12.0 V}{20.0 \Omega} = 0.600 \text{ A}$$

c. التيار المار في كل مقاومة.

$$I_1 = \frac{V}{R_1} = \frac{12.0 V}{120.0 \Omega} = 0.100 \text{ A}$$

$$I_2 = \frac{V}{R_2} = \frac{12.0 V}{60.0 \Omega} = 0.200 \text{ A}$$

$$I_3 = \frac{V}{R_3} = \frac{12.0 V}{40.0 \Omega} = 0.300 \text{ A}$$

13. إذا أردنا تغيير مقاومة فرع في دائرة كهربائية من 150Ω

إلى 93Ω فإنه يجب إضافة مقاومة إلى هذا الفرع. ما

مقدار المقاومة التي يجب إضافتها؟ وكيف يتم توصيلها؟

التوصيل على التوازي هو المطلوب لتقليل مقدار المقاومة

$$\frac{1}{R} = \frac{1}{R_A} + \frac{1}{R_B}$$

$$\frac{1}{R_A} = \frac{1}{R} - \frac{1}{R_B} = \frac{1}{93 \Omega} - \frac{1}{150 \Omega}$$

$$R_A = 2.4 \times 10^2 \Omega$$

مقدار المقاومة التي يجب إضافتها يساوي $2.4 \times 10^2 \Omega$

و توصيل على التوازي مع المقاومة 150Ω

تابع الفصل 4

1.5 W. ما مقدار التيار الذي تسحبه الدائرة من بطارية جهدها 12.0 V؟
باستخدام قانون حفظ الطاقة (القدرة)

$$P_{\text{كليه}} = P_1 + P_2 + P_3$$

$$= 2.0 \text{ W} + 3.0 \text{ W} + 1.5 \text{ W}$$

$$= 6.5 \text{ W}$$

$$P_{\text{كليه}} = IV$$

$$I = \frac{P_{\text{كليه}}}{V} = \frac{6.5 \text{ W}}{12 \text{ V}} = 0.54 \text{ A}$$

20. يتصل 11 مصباحًا كهربائيًا معًا على التوالي، وتتصل المجموعة على التوالي بمصباحين كهربائيين يتصلان على التوازي. فإذا كانت المصابيح جميعها متماثلة، فأيهما يكون سطوعه أكبر؟

ستكون المصابيح الـ (11) المتصلة على التوالي أكثر سطوعًا، في حين يكون تيار كل مصباح من المصباحين المتصلين على التوازي نصف التيار الذي يمر في المصابيح الـ (11)، وعليه سيكون سطوع كل من هذين المصباحين ربع سطوح أي من المصابيح الـ (11).

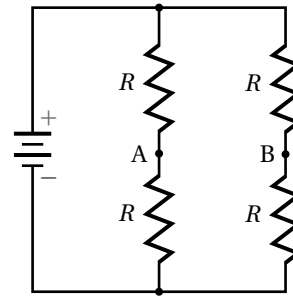
21. ماذا يحدث للدائرة الموصوفة في المسألة السابقة، إذا احترق أحد المصباحين المتصلين على التوازي؟
عندئذ تصبغ جميع المصابيح العاملة موصولة على التوالي، ويتوهج الـ (12) مصباحًا بالشدّة نفسها.

22. ماذا يحدث للدائرة الموصوفة في المسألة 20 إذا حدث دائرة قصر لأحد المصباحين المتصلين على التوازي؟
سيجعل المصباح الذي حدث فيه دائرة قصر فرق الجهد خلاله وخلال المصباح الآخر المتصل معه على التوازي صفرًا. أما المصابيح الـ (11) المتصلة على التوالي فستتساوى في شدة توهجها ولكنه يزداد مقارنة بوضعها السابق، أما المصباحان المتوازيان فلن يضيئا.

17. التيار الكلي تحتوي دائرة توالٍ على أربعة مقاومات. إذا كان التيار المار في أحد المقاومات يساوي 810 mA فاحسب مقدار التيار الذي يُولده المصدر.

بما ان المقاومات موصولة على التوالي فالتيار المار في أي مقاومة هو نفسه في المقاومة الأخرى، وهو نفسه تيار المصدر، أي أن تيار المصدر يساوي 810 mA .

18. التفكير الناقد تحتوي الدائرة الكهربائية الموضحة في الشكل 4-8 على أربعة مقاومات متماثلة. افترض أن سلكًا استُخدم لوصل النقطتين A و B. أجب عن الأسئلة التالية مع توضيح السبب:



الشكل 4-8 ■

- a. ما مقدار التيار المار في السلك؟
0 A، لأن جهد النقطة A يساوي جهد النقطة B.
- b. ماذا يحدث للتيار المار في كل مقاومة؟
لا شيء
- c. ماذا يحدث للتيار الخارج من البطارية؟
لا شيء
- d. ماذا يحدث لفرق الجهد بين طرفي كل مقاومة؟
لا شيء

مسائل تدريبية

4-2 تطبيقات الدوائر الكهربائية

صفحة (119-114)

صفحة 118

19. تحتوي دائرة كهربائية مُركّبة على ثلاثة مقاومات. تستنفد المقاومة الأولى قدرة مقدارها 2.0 W، وتستنفد الثانية قدرة مقدارها 3.0 W، وتستنفد الثالثة قدرة مقدارها

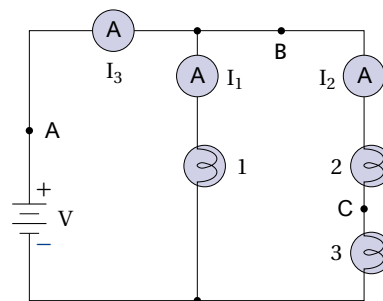
مراجعة القسم

4-2 تطبيقات الدوائر الكهربائية

صفحة (119-114)

صفحة 119

ارجع إلى الشكل 4-13 للإجابة عن الأسئلة 23-28، افترض أن جميع المصابيح في الدائرة الكهربائية متماثلة.



الشكل 4-13

27. الدوائر الكهربائية بالرجوع إلى المعلومات الواردة في السؤال السابق، هل المصباحان 2 و 3 متماثلان؟ لا. لأن المصابيح المتماثلة الموصولة على التوالي يكون الهبوط في الجهد عبرها متساوياً؛ لأن التيارات المارة فيها متساوية.

28. التفكير الناقد هل هناك طريقة لجعل المصابيح الثلاثة في الشكل تُضيء بالشدة نفسها دون استخدام أي مقاومات إضافية؟ وضح إجابتك.

نعم. لأن شدة الإضاءة تتناسب طردياً مع القدرة فيكون من الضروري استخدام مصباح في الموقع 1 مقاومته تساوي أربعة أضعاف مقاومتي المصباحين في الموقعين

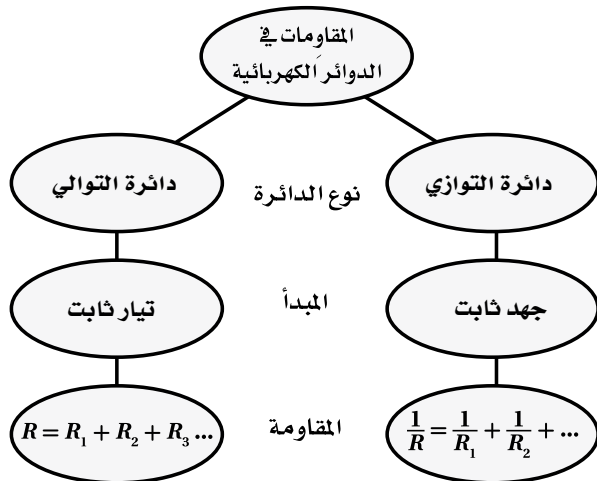
$$2 \text{ و } 3 \text{ وهما مضاعفين } \frac{V^2}{4R} = \frac{(V/2)^2}{R}$$

تقويم الفصل

خريطة المفاهيم

صفحة 124

29. أكمل خريطة المفاهيم أدناه باستخدام المصطلحات التالية: دائرة التوالي، $R=R_1+R_2+R_3$ ، تيار ثابت، دائرة توازي، جهد ثابت.



23. السطوع قارن بين سطوع المصابيح. المصباحان 2 و 3 متساويان في سطوعهما، ولكنهما أقل من سطوع المصباح 1.

24. التيار إذا كان $I_1=1.1 \text{ A}$ و $I_3=1.7 \text{ A}$ فما مقدار التيار المار في المصباح 2؟

$$I_3 = I_1 + I_2$$

$$I_2 = I_3 - I_1 = 1.7 \text{ A} - 1.1 \text{ A} = 0.6 \text{ A}$$

25. دوائر التوالي الكهربائية إذا فُصل السلك عند النقطة C، ووُصلت مقاومة صغيرة على التوالي بالمصباحين 2 و 3 فماذا يحدث لسطوع كل منهما؟ تخففت إضاءتهما بالتساوي، ويقل التيار في كل منهما بالمقدار نفسه.

26. جهد البطارية عند وصل فولتметр بين طرفي المصباح 2 كانت قراءته 3.8 V، وعند وصل فولتметр آخر بين طرفي المصباح 3 كانت قراءته 4.2 V. ما مقدار جهد البطارية؟

$$V = V_1 + V_2 = 3.8 \text{ V} + 4.2 \text{ V} = 8.0 \text{ V}$$

37. لماذا يُصمَّم الأميتر بحيث تكون مقاومته صغيرة جدًا؟

يجب أن تكون مقاومة الأميتر صغيرة جدًا؛ لأنه يوصل على التوالي في الدائرة الكهربائية، فإذا كانت مقاومته كبيرة فستتغير مقاومة الدائرة بشكل واضح.

38. لماذا يُصمَّم الفولتметр بحيث تكون مقاومته كبيرة جدًا؟

يجب أن تكون مقاومة الفولتметр كبيرة جدًا للسبب نفسه الذي يجعل مقاومة الأميتر صغيرة، فإذا كانت مقاومة الفولتметр صغيرة فإنه يقلل مقاومة الجزء المتصل معه من الدائرة، مما يزيد التيار في الدائرة، وهذا يسبب هبوطًا أكبر في الجهد خلال الجزء المتصل مع الفولتметр في الدائرة، مما يغير الجهد المقيس.

39. كيف تختلف طريقة توصيل الأميتر في دائرة كهربائية عن طريقة توصيل الفولتметр في الدائرة نفسها؟

يوصل الأميتر على التوالي، في حين يوصل الفولتметр على التوازي.

تطبيق المفاهيم

صفحة 125-124

40. تحتوي دائرة كهربائية على ثلاثة مصابيح كهربائية موصولة على التوالي. ماذا يحدث للتيار المار في مصباحين من هذه المصابيح إذا احترق فتيل المصباح الثالث؟

إذا احترق فتيل أحد المصابيح فإن التيار يتوقف وستنطفئ المصابيح الأخرى.

41. افترض أن المقاومة R_A في مجزئ الجهد الموضح في الشكل 4-4 صُممت لتكون مقاومة متغيرة، فماذا يحدث للجهد الناتج V_B في مجزئ الجهد إذا زاد مقدار المقاومة المتغيرة؟

افتراض أن المقاومة R_A في مجزئ الجهد الموضح في الشكل 4-4 صُممت لتكون مقاومة متغيرة، فماذا يحدث للجهد الناتج V_B في مجزئ الجهد إذا زاد مقدار المقاومة المتغيرة؟

$$V_B = V_R B / (R_A + R_B)، \text{ تقل } R_A \text{ تقل } V_B.$$

42. تحتوي الدائرة A على ثلاثة مقاومات مقدار كل منها 60Ω موصولة على التوالي، أما الدائرة B فتحتوي على ثلاثة مقاومات مقدار كل منها 60Ω موصولة على التوازي.

كيف يتغير التيار المار في المقاومة الثانية في كل دائرة منهما إذا قطع مفتاح كهربائي التيار عن المقاومة الأولى؟ في الدائرة A لن يمر تيار في المقاومة. أما في الدائرة B فسيبقى التيار في المقاومة كما هو.

30. لماذا تنطفئ جميع المصابيح الموصولة على التوالي إذا احترق أحدها؟

عندما يحترق أحد المصابيح تفتح الدائرة فتتنطفئ المصابيح الأخرى.

31. لماذا تقل المقاومة المكافئة في دائرة التوازي كلما أضيف المزيد من المقاومات؟

لأن كل مقاومة ستوفر مسارًا إضافيًا للتيار.

32. إذا وصلت مجموعة مقاومات مختلفة في قيمها على التوازي، فكيف تُقارن قيمة كل منها بالمقاومة المكافئة للمجموعة؟

تكون قيمة المقاومة المكافئة أقل من قيمة أي مقاومة.

33. لماذا تكون تمديدات أسلاك الكهرباء في المنازل على التوازي، وليس على التوالي؟

لكي تعمل الأجهزة المنزلية الموصولة على التوازي كل منها على حدة دون أن يؤثر بعضها في الآخر.

34. قارن بين مقدار التيار الداخل إلى نقطة تفرع في دائرة توازي ومقدار التيار الخارج منها. (نقطة التفرع: نقطة تتصل بها ثلاثة موصلات أو أكثر).

مجموع التيارات الداخلة إلى نقطة التفرع يساوي مجموع التيارات الخارجة منها.

35. وضح كيف يعمل منصهر كهربائي على حماية دائرة كهربائية ما؟

يعمل المنصهر على حماية الأجهزة والأسلاك الكهربائية من مرور تيار كهربائي كبير فيها قد يسبب حريقًا نتيجة التسخين الزائد.

36. ما المقصود بدائرة القصر؟ ولماذا تكون خطيرة؟

دائرة القصر هي الدائرة ذات المقاومة القليلة جدًا. ودائرة القصر خطيرة جدًا إذا طُبِّق عليها أي فرق جهد؛ لأنها تسبب تدفق تيار كهربائي كبير، والأثر الحراري للتيار يمكنه أن يسبب حريقًا.

تابع الفصل 4

43. تحتوي دائرة كهربائية على ثلاثة مصابيح كهربائية موصولة على التوازي. ماذا يحدث للتيار المار في مصباحين من هذه المصابيح إذا احترق فتيل المصباح الثالث؟
إذا احترق فتيل أحد المصابيح فإن المقاومة وفرق الجهد خلال بقية المصابيح لا تتغير، لذا تبقى المصابيح الأخرى مضاءة.
44. إذا توافر لديك بطارية جهدها 6 V وعدد من المصابيح جهدها كل منها 1.5 V، فكيف تصل المصابيح بحيث تضيء، على ألا يزيد فرق الجهد بين طرفي كل منها على 1.5 V؟
يتم ذلك بوصل أربعة من المصابيح على التوالي.
45. مصباحان كهربائيان مقاومة أحدهما أكبر من مقاومة الآخر. أجب عما يلي:
a. إذا وصل المصباحان على التوازي فأيهما يكون سطوعه أكبر (أي أيُّهُما يستنفد قدرة أكبر)؟
المصباح ذو المقاومة الأقل.
b. إذا وصل المصباحان على التوالي فأيهما يكون سطوعه أكبر؟
المصباح ذو المقاومة الأكبر.
46. اكتب نوع الدائرة المستخدمة (توالٍ أم توازي) فيما يلي:
a. التيار متساوٍ في جميع أجزاء الدائرة الكهربائية.
على التوالي
b. المقاومة المكافئة تساوي مجموع المقاومات المفردة.
على التوالي
c. الهبوط في الجهد عبر كل مقاومة في الدائرة الكهربائية متساوٍ.
على التوازي
d. الهبوط في الجهد في الدائرة الكهربائية يتناسب طردياً مع المقاومة.
على التوالي
- e. إضافة مقاومة إلى الدائرة يُقلِّل المقاومة المكافئة.
على التوازي
f. إضافة مقاومة إلى الدائرة يزيد المقاومة المكافئة.
على التوالي
g. إذا أصبح مقدار التيار المار في أحد مقاومات دائرة كهربائية صفراً، ولم يمر تيار في جميع المقاومات الأخرى الموجودة في الدائرة.
على التوالي
h. إذا أصبح مقدار التيار المار في أحد مقاومات دائرة كهربائية صفراً، ولم تتغير مقادير التيارات الكهربائية المارة في جميع المقاومات الأخرى الموجودة في الدائرة.
على التوازي
i. هذا النوع من التوصيل مناسب لتمديدات الأسلاك في المنزل.
على التوازي
47. منصهرات المنزل لماذا يكون خطيراً استعمال منصهر 30 A بدلاً من المنصهر 15 A المستخدم في حماية دائرة المنزل؟
يسمح المنصهر 30 A بمرور تيار أكبر في الدائرة، فتتولد حرارة أكبر في الأسلاك، مما يجعل ذلك خطيراً.

إتقان حل المسائل

1-4 الدوائر الكهربائية البسيطة

صفحة 125-127

48. احسب المقاومة المكافئة للمقاومات التالية: و 680 Ω و 1.1 kΩ و 10 kΩ إذا وصلت على التوالي.

$$R = 680 \Omega + 1100 \Omega + 10000 \Omega$$

$$= 12 \text{ k}\Omega$$

تابع الفصل 4

$$R = R_1 + R_2 = 15 \Omega + 22 \Omega = 37 \Omega$$

b. جهد البطارية؟

$$V = IR = (0.20 \text{ A})(37 \Omega) = 7.4 \text{ V}$$

c. القدرة المستنفدة في المقاومة 22Ω ؟

$$P = I^2 R = (0.20 \text{ A})^2 (22 \Omega)$$

$$= 0.88 \text{ W}$$

d. القدرة الناتجة عن البطارية؟

$$P = IV = (0.20 \text{ A})(7.4 \text{ V}) = 1.5 \text{ W}$$

54. إذا كانت قراءة الأميتر 2 الموضح في الشكل 4-14

تساوي 0.50 A فاحسب مقدار:

a. فرق الجهد بين طرفي المقاومة 22Ω .

$$V = IR = (0.50 \text{ A})(22 \Omega) = 11 \text{ V}$$

b. فرق الجهد بين طرفي المقاومة 15Ω .

$$V = IR = (0.50 \text{ A})(15 \Omega) = 7.5 \text{ V}$$

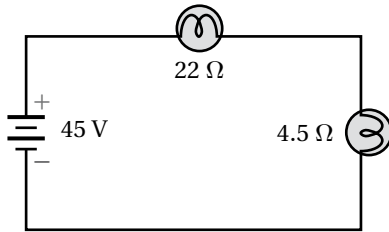
c. جهد البطارية.

$$V = V_1 + V_2 = (11 \text{ V}) + (7.5 \text{ V}) = 19 \text{ V}$$

55. وصل مصباحان مقاومة الأول 22Ω ومقاومة الثاني 4.5Ω

على التوالي بمصدر فرق جهد مقداره 45 V ، كما هو

موضح في الشكل 4-15. احسب مقدار:



الشكل 4-15 ■

a. المقاومة المكافئة للدائرة.

$$22 \Omega + 4.5 \Omega = 27 \Omega$$

b. التيار المار في الدائرة.

$$I = \frac{V}{R} = \frac{45 \text{ V}}{27 \Omega} = 1.7 \text{ A}$$

49. احسب المقاومة المكافئة للمقاومات التالية: $10.0 \text{ k}\Omega$ و $1.1 \text{ k}\Omega$ و 680Ω إذا وصلت على التوازي.

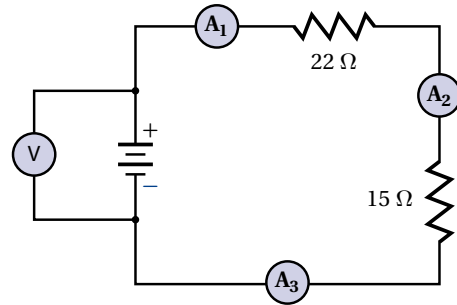
$$\frac{1}{R} = \frac{1}{R_1} + \frac{1}{R_2} + \frac{1}{R_3}$$

$$R = \frac{1}{\left(\frac{1}{0.68 \text{ k}\Omega} + \frac{1}{1.1 \text{ k}\Omega} + \frac{1}{10 \text{ k}\Omega}\right)}$$

$$= 0.40 \text{ k}\Omega$$

50. إذا كانت قراءة الأميتر 1 الموضح في الشكل 4-14

تساوي 0.20 A ، فما مقدار:



الشكل 4-14 ■

a. قراءة الأميتر 2؟

0.20 A ، لأن التيار ثابت في المقاومات المتصلة على التوالي.

b. قراءة الأميتر 3؟

0.20 A ، لأن التيار ثابت في المقاومات المتصلة على التوالي.

51. إذا احتوت دائرة توالٍ على هبوطين في الجهد 6.90 V

و 5.50 V ، فما مقدار جهد المصدر؟

$$V = 5.50 \text{ V} + 6.90 \text{ V} = 12.4 \text{ V}$$

52. يمر تياران في دائرة توازي، فإذا كان تيار الفرع الأول 3.45 A

وتيار الفرع الثاني 1.00 A ، فما مقدار التيار المار في مصدر الجهد؟

$$I = 3.45 \text{ A} + 1.00 \text{ A} = 4.45 \text{ A}$$

53. إذا كانت قراءة الأميتر 1 في الشكل 4-14 تساوي 0.20 A

فما مقدار:

a. المقاومة المكافئة للدائرة؟

تابع الفصل 4

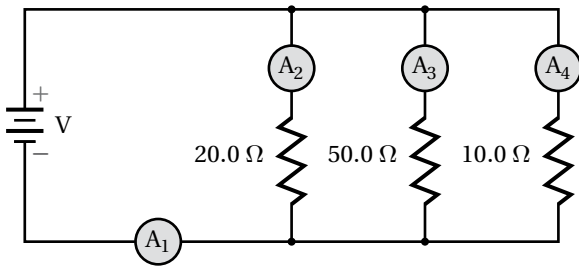
d. ما مقدار القدرة المزودة بواسطة البطارية؟
أولاً: نحسب المقاومة المكافئة:

$$\begin{aligned} R &= R_1 + R_2 + R_3 \\ &= 35 \Omega + 15 \Omega + 50 \Omega \\ &= 0.1 \text{ k}\Omega \end{aligned}$$

ثانياً نحسب قدرة البطارية:

$$\begin{aligned} P &= I^2 R \\ &= (2.0 \text{ A})^2 (0.1 \text{ k}\Omega) (1000 \Omega/\text{k}\Omega) \\ &= 4 \times 10^2 \text{ W} \end{aligned}$$

57. إذا كان جهد البطارية الموضحة في الشكل 17-4 يساوي 110 V، فأجب عن الأسئلة التالية:



الشكل 17-4 ■

a. ما مقدار قراءة الأميتر 1؟

$$\frac{1}{R} = \frac{1}{R_1} + \frac{1}{R_2} + \frac{1}{R_3}$$

$$R = \frac{1}{\left(\frac{1}{R_1} + \frac{1}{R_2} + \frac{1}{R_3}\right)}$$

$$R = \frac{1}{\left(\frac{1}{20.0 \Omega} + \frac{1}{50.0 \Omega} + \frac{1}{10.0 \Omega}\right)}$$

$$= 5.88 \Omega$$

$$I = \frac{V}{R} = \frac{1.1 \times 10^2 \text{ V}}{5.88 \Omega} = 19 \text{ A}$$

b. ما مقدار قراءة الأميتر 2؟

$$I = \frac{V}{R} = \frac{1.1 \times 10^2 \text{ V}}{20.0 \Omega} = 5.5 \text{ A}$$

c. ما مقدار قراءة الأميتر 3؟

$$I = \frac{V}{R} = \frac{1.1 \times 10^2 \text{ V}}{50.0 \Omega} = 2.2 \text{ A}$$

c. الهبوط في الجهد في كل مصباح.

$$V = IR = (1.7 \text{ A})(22 \Omega) = 37 \text{ V}$$

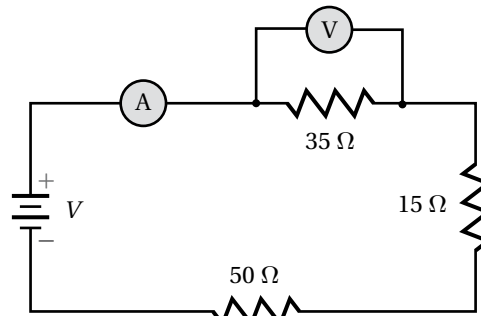
$$V = IR = (1.7 \text{ A})(4.5 \Omega) = 7.7 \text{ V}$$

d. القدرة المستهلكة في كل مصباح.

$$P = IV = (1.7 \text{ A})(37 \text{ V}) = 63 \text{ W}$$

$$P = IV = (1.7 \text{ A})(7.7 \text{ V}) = 13 \text{ W}$$

56. إذا كانت قراءة الفولتметр الموضّح في الشكل 16-4 تساوي 70.0 V فأجب عن الأسئلة التالية:



الشكل 16-4 ■

a. ما مقدار قراءة الأميتر؟

$$\begin{aligned} I &= \frac{V}{R} \\ &= \frac{70.0 \text{ V}}{35 \Omega} = 2.0 \text{ A} \end{aligned}$$

b. أي المقاومات أسخن؟

50 Ω، حيث $P = I^2 R$ والتيار (I) ثابت المقدار في المقاومات الموصولة على التوالي، لذا تستنفذ المقاومة الأكبر قدرة أكبر.

c. أي المقاومات أبرد؟

15 Ω، حيث $P = I^2 R$ والتيار (I) ثابت المقدار في المقاومات الموصولة على التوالي، لذا تستنفذ المقاومة الأقل قدرة أقل.

تابع الفصل 4

d. ما مقدار قراءة الأميتر؟4

$$I = \frac{V}{R} = \frac{1.1 \times 10^2 \text{ V}}{10.0 \Omega} = 11 \text{ A}$$

c. قراءة الأميتر؟2

$$I = \frac{V}{R} = \frac{2.0 \times 10^1 \text{ V}}{20.0 \Omega} = 1.0 \text{ A}$$

d. قراءة الأميتر؟4

$$I = \frac{V}{R} = \frac{2.0 \times 10^1 \text{ V}}{10.0 \Omega} = 2.0 \text{ A}$$

e. أي المقاومات أسخن؟

10.0Ω ، حيث $P = \frac{V^2}{R}$ والجهد (V) ثابت المقدار في المقاومات الموصولة على التوازي، لذا تستنفذ المقاومة الأقل قدرة أكبر.

f. أي المقاومات أبرد؟

50.0Ω ، حيث $P = \frac{V^2}{R}$ والجهد (V) ثابت المقدار في المقاومات الموصولة على التوازي، لذا تستنفذ المقاومة الأكبر قدرة أقل.

59. ما اتجاه التيار الاصطلاحي المار في المقاومة 50.0Ω

الموضح في الشكل 17-4؟

إلى أسفل

60. إذا كان الحمل الموصول بطرفي بطارية يتكون من مقاومتين 15Ω و 47Ω موصولتين على التوالي فما مقدار:

a. المقاومة الكلية للحمل؟

$$R = R_1 + R_2 = 15 \Omega + 47 \Omega$$

$$= 62 \Omega$$

b. جهد البطارية إذا كان مقدار التيار المار في الدائرة

97 mA ؟

$$V = IR = (97 \text{ mA})(62 \Omega) = 6.0 \text{ V}$$

61. أنوار الاحتفالات يتكون أحد أسلاك الزينة من 18 مصباحاً

صغيراً متماثلاً، موصولة على التوالي بمصدر جهد مقداره

120 V . فإذا كان السلك يستنفذ قدرة مقدارها 64 W ،

فما مقدار:

a. المقاومة المكافئة لسلك المصابيح؟

$$P = \frac{V^2}{R_{\text{مكافئة}}}$$

$$R_{\text{مكافئة}} = \frac{V^2}{P} = \frac{(120 \text{ V})^2}{64 \text{ W}} = 2.3 \times 10^2 \Omega$$

b. مقاومة كل مصباح؟

$R_{\text{مكافئة}}$ المقاومة المكافئة للمصابيح الـ 18 مقسومة

على عدد المصابيح

$$\frac{2.3 \times 10^2 \Omega}{18} = 13 \Omega$$

c. القدرة المستنفدة في كل مصباح؟

$$\frac{64 \text{ W}}{18} = 3.6 \text{ W}$$

58. إذا كانت قراءة الأميتر 3 الموضح في الشكل 17-4

تساوي 0.40 A فما مقدار:

a. جهد البطارية؟

$$V = IR = (0.40 \text{ A})(50.0 \Omega) = 2.0 \times 10^1 \text{ V}$$

b. قراءة الأميتر؟1

أولا نحسب المقاومة المكافئة:

$$\frac{1}{R} = \frac{1}{R_1} + \frac{1}{R_2} + \frac{1}{R_3}$$

$$R = \frac{1}{\left(\frac{1}{R_1} + \frac{1}{R_2} + \frac{1}{R_3}\right)}$$

$$R = \frac{1}{\left(\frac{1}{20.0 \text{ k}\Omega} + \frac{1}{50.0 \text{ k}\Omega} + \frac{1}{10.0 \Omega}\right)}$$

$$= 5.88 \Omega$$

ثانياً نحسب تيار الأميتر 1:

$$I = \frac{V}{R} = \frac{2.0 \times 10^2 \text{ V}}{5.88 \Omega} = 3.4 \text{ A}$$

تابع الفصل 4

62. إذا احترق فتيل أحد المصابيح في المسألة السابقة، وحدث فيه دائرة قصر، بحيث أصبحت مقاومته صفرًا فأجب عما يلي:

a. ما مقدار مقاومة السلك في هذه الحالة؟

سيبقى 17 مصباحًا موصولًا على التوالي بدلا من 18 مصباحًا، وستكون مقاومة السلك:

$$\left(\frac{17}{18}\right)(2.3 \times 10^2 \Omega) = 2.2 \times 10^2 \Omega$$

b. احسب القدرة المستنفدة في السلك.

$$P = \frac{V^2}{R} = \frac{(120 \text{ V})^2}{2.2 \times 10^2 \Omega} = 65 \text{ W}$$

c. هل زادت القدرة المستنفدة أم نقصت بعد احتراق المصباح؟

ازدادت

63. وصّلت مقاومتان 16.0Ω و 20.0Ω ، على التوازي بمصدر جهد مقداره 40.0 V ، احسب مقدار:

a. المقاومة المكافئة لدائرة التوازي.

$$\frac{1}{R} = \frac{1}{R_1} + \frac{1}{R_2}$$

$$R = \frac{1}{\left(\frac{1}{R_1} + \frac{1}{R_2}\right)}$$

$$R = \frac{1}{\left(\frac{1}{16.0 \Omega} + \frac{1}{20.0 \Omega}\right)}$$

$$= 8.89 \Omega$$

b. التيار الكلي المار في الدائرة.

$$I = \frac{V}{R} = \frac{40.0 \text{ V}}{8.89 \Omega} = 4.50 \text{ A}$$

c. التيار المار في المقاومة 16.0Ω .

$$I_1 = \frac{V}{R_1} = \frac{40.0 \text{ V}}{16.0 \Omega} = 2.50 \text{ A}$$

64. صمّم فيصل مجزئ جهد باستخدام بطارية جهدها 12 V ومقاومتين. فإذا كان مقدار المقاومة R_B يساوي 82Ω فكم يجب أن يكون مقدار المقاومة R_A حتى يكون الجهد الناتج عبر المقاومة R_B يساوي 4.0 V ؟

$$V_B = \frac{VR_B}{R_A + R_B}$$

$$R_A + R_B = \frac{VR_B}{V_B}$$

$$R_A = \frac{VR_B}{V_B} - R_B$$

$$= \frac{(12 \text{ V})(82 \Omega)}{4.0 \text{ V}} - 82 \Omega$$

$$= 1.6 \times 10^2 \Omega$$

65. التلفاز يستهلك تلفاز قدرة تساوي 275 W عند وصله بمقبس 120 V .

a. احسب مقاومة التلفاز.

$$P = IV$$

$$I = \frac{V}{R} \quad \text{أي:}$$

$$P = \frac{V^2}{R} \quad \text{أي:}$$

$$R = \frac{V^2}{P} = \frac{(120 \text{ V})^2}{275 \text{ W}} = 52 \Omega \quad \text{أي:}$$

b. إذا شكّل التلفاز وأسلاك توصيل مقاومتها 2.5Ω ومنصهر كهربائي دائرة توالٍ تعمل بوصفها مجزئ جهد، فاحسب الهبوط في الجهد عبر التلفاز.

$$V_A = \frac{VR_A}{R_A + R_B}$$

$$= \frac{(120 \text{ V})(52 \Omega)}{52 \Omega + 2.5 \Omega}$$

$$= 110 \text{ V}$$

c. إذا وصل مجفّف شعر مقاومته 12Ω بالمقبس نفسه الذي يتصل به التلفاز، فاحسب المقاومة المكافئة للجهازين.

$$\frac{1}{R} = \frac{1}{R_A} + \frac{1}{R_B}$$

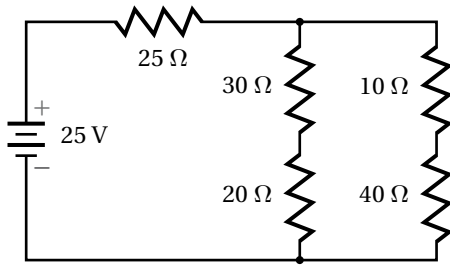
$$R = \frac{1}{\left(\frac{1}{R_A} + \frac{1}{R_B}\right)}$$

$$R = \frac{1}{\left(\frac{1}{52 \Omega} + \frac{1}{12 \Omega}\right)}$$

$$= 9.8 \Omega$$

تابع الفصل 4

70. بالرجوع إلى الشكل 4-19 أجب عما يلي:



الشكل 4-19 ■

a. ما مقدار المقاومة المكافئة؟

المقاومتان 30.0Ω و 20.0Ω موصلتان على التوالي .

$$R_1 = 30.0 \Omega + 20.0 \Omega = 50.0 \Omega$$

المقاومتان 10.0Ω و 40.0Ω موصلتان على التوالي .

$$R_2 = 10.0 \Omega + 40.0 \Omega = 50.0 \Omega$$

المقاومتان R_1 و R_2 موصلتان على التوازي.

$$\frac{1}{R_{\text{كليه}}} = \frac{1}{R_1} + \frac{1}{R_2}$$

$$R_{\text{كليه}} = \frac{1}{\left(\frac{1}{R_1} + \frac{1}{R_2}\right)}$$

$$R_{\text{كليه}} = \frac{1}{\left(\frac{1}{50.0 \Omega} + \frac{1}{50.0 \Omega}\right)}$$

$$= 25.0 \Omega$$

المقاومة الكلية للمقاومتان الناتجتان 25.0Ω و 25.0Ω

والموصلتان على التوالي تساوي:

$$R = 25.0 \Omega + 25.0 \Omega = 50.0 \Omega$$

b. احسب مقدار التيار المار في المقاومة 25Ω .

باستخدام قانون أوم والمقاومة الكلية فإن:

$$I = \frac{V}{R_{\text{كليه}}} = \frac{25 \text{ V}}{50.0 \Omega} = 0.50 \text{ A}$$

d. احسب الهبوط في الجهد عبر كل من التلفاز، ومجفف الشعر.

$$V_1 = \frac{VR}{R_A + R_B} = \frac{(120 \text{ V})(9.8 \text{ V})}{9.8 \Omega + 2.5 \Omega} = 96 \text{ V}$$

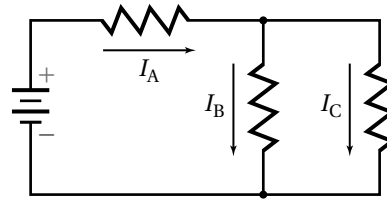
4-2 تطبيقات الدوائر الكهربائية

صفحة 127

ارجع إلى الشكل 4-18 للإجابة عن الأسئلة 66-69.

66. إذا كان مقدار كل مقاومة من المقاومات الموضحة في

الشكل يساوي 30Ω فاحسب المقاومة المكافئة.



الشكل 4-18 ■

المقاومتان 30.0Ω و 30.0Ω الموصلتان على التوازي

مقاومتهما المكافئة تساوي 15.0Ω والمقاومة الثالثة

تكون متصلة معهما على التوالي، أي تكون المقاومة

المكافئة للدائرة:

$$R = 30.0 \Omega + 15.0 \Omega = 45.0 \Omega$$

67. إذا استنفذت كل مقاومة 120 mW فاحسب القدرة الكلية

المستفد.

$$P = 3(120 \text{ mW}) = 360 \text{ mW}$$

68. إذا كان $I_A = 13 \text{ mA}$ و $I_B = 1.7 \text{ mA}$ فما مقدار I_C ؟

$$I_C = I_A - I_B$$

$$= 13 \text{ mA} - 1.7 \text{ mA}$$

$$= 11.3 \text{ mA}$$

69. بافتراض أن $I_C = 1.7 \text{ mA}$ و $I_B = 13 \text{ mA}$ ، فما مقدار I_A ؟

$$I_A = I_B + I_C$$

$$= 13 \text{ mA} + 1.7 \text{ mA}$$

$$= 14.7 \text{ mA}$$

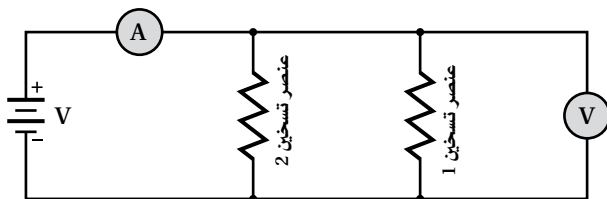
تابع الفصل 4

$$R = \frac{4.0 \times 10^1 \Omega}{5} = 8.0 \Omega$$

$$I = \frac{V}{R} = \frac{120 \text{ V}}{8.0 \Omega} = 15 \text{ A}$$

72. إذا احتوت الدائرة الكهربائية في المسألة السابقة على منصهر كهربائي كُتِبَ عليه 12 A فهل ينصهر هذا المنصهر إذا شُغِلت المصابيح الستة والمدفأة؟
نعم، لأن التيار 15 A يؤدي إلى صهر المنصهر الذي يتحمل 12 A فقط.

73. إذا زُوِّدَتْ خلال اختبار عملي بالأدوات التالية: بطارية جهدها V، وعنصري تسخين مقاومتهما صغيرة يُمكن وضعهما داخل ماء، وأميتر ذي مقاومة صغيرة جداً، وفولتметр مقاومته كبيرة جداً، وأسلاك توصيل مقاومتها مهملة، ودورق معزول جيّداً سعته الحرارية مهملة، و 0.10 kg ماء درجة حرارته 25 °C. وضح بالرسم والرموز كيفية وصل هذه الأدوات معاً لتسخين الماء في أسرع وقت ممكن.



74. إذا تُبِتت قراءة الفولتметр المستعمل في المسألة السابقة عند 45 V، وقراءة الأميتر عند 5.0 A فاحسب الزمن (بالثواني) اللازم لتبخير الماء الموجود في الدورق. (استخدم الحرارة النوعية للماء 4.2 kJ/kg °C، والحرارة الكامنة لتبخيره $2.3 \times 10^6 \text{ J/kg}$)

$$\Delta Q_1 = mC\Delta T$$

$$= (0.10 \text{ kg})(4.2 \text{ kJ/kg} \cdot \text{°C})(75 \text{ °C})$$

الحرارة اللازمة لرفع درجة حرارة الماء إلى 100 °C
= 32 kJ

$$\Delta Q_2 = mH_v = (0.10 \text{ kg})(2.3 \times 10^6 \text{ J/kg})$$

$$= 2.3 \times 10^2 \text{ kJ} \quad \text{الحرارة اللازمة لتبخير الماء}$$

$$\Delta Q = 32 \text{ kJ} + 2.3 \times 10^2 \text{ kJ}$$

$$= 2.6 \times 10^2 \text{ kJ} \quad \text{معدل الطاقة اللازمة لتبخير الماء}$$

$$P = IV = (5.0 \text{ A})(45 \text{ V}) = 0.23 \text{ kJ/s.}$$

الزمن اللازم لتبخير الماء الموجود في الدورق يساوي :

$$t = \frac{2.6 \times 10^2 \text{ kJ}}{0.23 \text{ kJ/s}} = 1.1 \times 10^3 \text{ s}$$

c. أي المقاومات يكون أسخن، وأيها يكون أبرد؟

$$P = I^2 R = (0.50 \text{ A})^2 (25.0 \Omega) = 6.25 \text{ W}$$

نصف التيار الكلي يمر في كل فرع من فرعي مقاومات الدائرة المتصلة على التوازي، لأن المقاومة المكافئة للفرعين متساوية.

$$P = I^2 R = (0.25 \text{ A})^2 (30.0 \Omega) = 1.9 \text{ W}$$

$$P = I^2 R = (0.25 \text{ A})^2 (20.0 \Omega) = 1.2 \text{ W}$$

$$P = I^2 R = (0.25 \text{ A})^2 (10.0 \Omega) = 0.62 \text{ W}$$

$$P = I^2 R = (0.25 \text{ A})^2 (40.0 \Omega) = 2.5 \text{ W}$$

أي أن المقاومة الأسخن هي: 25.0 Ω ، والمقاومة الأبرد هي: 10.0 Ω .

71. تتكوّن دائرة كهربائية من ستة مصابيح ومدفأة كهربائية متصلة جميعها على التوازي. فإذا كانت قدرة كلّ مصباح 60 W ومقاومته 240 Ω ، ومقاومة المدفأة 10.0 Ω ، وفرق الجهد في الدائرة 120 V فاحسب مقدار التيار المار في الدائرة في الحالات التالية:

a. أربعة مصابيح فقط مضاءة.

$$\begin{aligned} \frac{1}{R} &= \frac{1}{R_1} + \frac{1}{R_2} + \frac{1}{R_3} + \frac{1}{R_4} \\ &= \frac{1}{240 \Omega} + \frac{1}{240 \Omega} + \frac{1}{240 \Omega} + \frac{1}{240 \Omega} \\ &= \frac{4}{240 \Omega} \end{aligned}$$

$$R = \frac{240 \Omega}{4} = 60 \Omega$$

$$I = \frac{V}{R} = \frac{120 \text{ V}}{60 \Omega} = 2.0 \text{ A}$$

b. جميع المصابيح مضاءة.

$$\frac{1}{R} = \frac{240 \Omega}{6}$$

$$R = \frac{240 \Omega}{6} = 40 \Omega$$

$$I = \frac{V}{R} = \frac{120 \text{ V}}{40 \Omega} = 3.0 \text{ A}$$

c. المصابيح الستة والمدفأة جميعها تعمل.

$$\begin{aligned} \frac{1}{R} &= \frac{1}{40 \Omega} + \frac{1}{10.0 \Omega} \\ &= \frac{5}{4.0 \times 10^1 \Omega} \end{aligned}$$

تابع الفصل 4

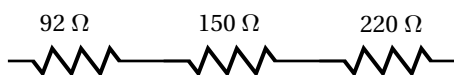
78. وصلت ثلاث مقاومات مقدار كل منها 150Ω على التوالي. فإذا كانت قدرة كل مقاومة 5 W ، فاحسب القيمة العظمى للقدرة الآمنة التي يمكن الحصول عليها. جميعها تستهلك المقدار نفسه من القدرة

$$P = (3)(5 \text{ W}) = 15 \text{ W}$$

79. وصلت ثلاث مقاومات مقدار كل منها 92Ω على التوازي. فإذا كانت قدرة كل منها 5 W ، فاحسب القيمة العظمى للقدرة الآمنة التي يمكن الحصول عليها. جميعها تستهلك المقدار نفسه من القدرة

$$P = (3)(5 \text{ W}) = 15 \text{ W}$$

80. احسب القيمة العظمى للجهد الآمن الذي يمكن تطبيقه على المقاومات الثلاثة الموصولة على التوالي، والموضحة في الشكل 4-21، إذا كانت قدرة كل منها 5.0 W



الشكل 4-21 ■

بما أن التيار ثابت المقدار في المقاومات الموصولة على التوالي، لذا فالمقاومة الأكبر تستهلك قدرة أكبر.

$$P = I^2 R$$

$$I = \sqrt{\frac{P}{R}} = \sqrt{\frac{5.0 \text{ W}}{220 \Omega}} = 0.151 \text{ A}$$

مجموع المقاومات:

$$R = 92 \Omega + 150 \Omega + 220 \Omega = 462 \Omega$$

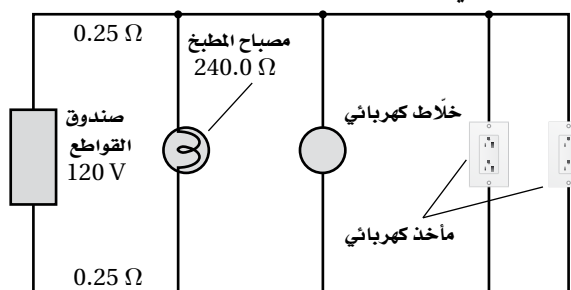
و باستخدام قانون أوم:

$$V = IR$$

$$= (0.151 \text{ A})(462 \Omega)$$

$$= 70 \text{ V}$$

75. دائرة كهربائية منزلية يوضح الشكل 4-20 دائرة كهربائية منزلية، حيث مقاومة كل سلك من السلكين الواصلين إلى مصباح المطبخ 0.25Ω ، ومقاومة المصباح 240.0Ω . على الرغم من أن الدائرة هي دائرة توازي إلا أن مقاومة الأسلاك تتصل على التوالي بجميع عناصر الدائرة. أجب عما يلي:



الشكل 4-20 ■

a. احسب المقاومة المكافئة للدائرة المتكونة من المصباح وخطي النقل من المصباح وإليه.

$$R = 0.25 \Omega + 0.25 \Omega + 0.24 \text{ k}\Omega = 0.24 \text{ k}\Omega$$

b. أوجد التيار المار في المصباح.

$$I = \frac{V}{R} = \frac{120 \text{ V}}{0.24 \text{ k}\Omega} = 0.50 \text{ A}$$

c. أوجد القدرة المستفدة في المصباح.

$$P = IV = (0.50 \text{ A})(120 \text{ V}) = 6.0 \times 10^1 \text{ W}$$

مراجعة عامة

صفحة 128

76. إذا وُجد هبوطان في الجهد في دائرة توالٍ كهربائية مقدارهما: 3.50 V و 4.90 V فما مقدار جهد المصدر؟

$$V = 3.50 \text{ V} + 4.90 \text{ V} = 8.40 \text{ V}$$

77. تحتوي دائرة كهربائية مركبة على ثلاث مقاومات. فإذا كانت القدرة المستفدة في المقاومات: 5.50 W و 6.90 W و 1.05 W على الترتيب فما مقدار قدرة المصدر الذي يُغذي الدائرة؟

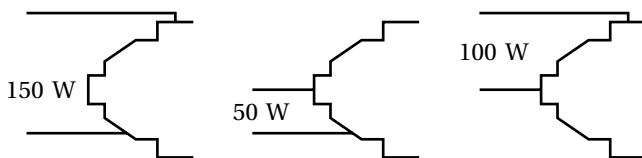
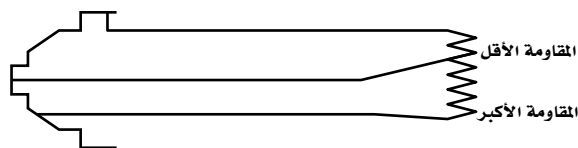
$$P = 5.50 \text{ W} + 6.90 \text{ W} + 1.05 \text{ W} = 13.45 \text{ W}$$

تابع الفصل 4

84. تطبيق المفاهيم إذا كان لديك ثلاثة مصابيح كتلك الموضحة في الشكل 23-4، وكانت قدرتها كما يلي: 50 W و 100 W و 150 W، فارسم أربعة رسوم تخطيطية جزئية تبين من خلالها فتائل المصابيح، وأوضاع المفاتيح الكهربائية لكل مستوى سطوع، بالإضافة إلى بيان وضع الإطفاء. عنون كل رسم تخطيطي. (ليس هناك حاجة إلى رسم مصدر طاقة).



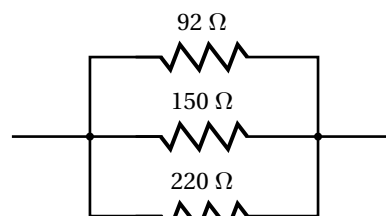
■ الشكل 23-4



81. احسب القيمة العظمى للقدرة الآمنة في الدائرة الموضحة في المسألة السابقة.

$$P = \frac{V^2}{R} = \frac{(70 \text{ V})^2}{462 \Omega} = 11 \text{ W}$$

82. احسب القيمة العظمى للجهد الآمن الذي يمكن تطبيقه على المقاومات الثلاثة الموصولة على التوازي، والموضحة في الشكل 22-4 إذا كانت قدرة كل منها 5.0 W.



■ الشكل 22-4

المقاومة 92 Ω ستبدد أكبر قدرة لأنها تمرر أكبر تيار.

$$P = \frac{V^2}{R}$$

$$V = \sqrt{PR} = \sqrt{(5.0 \text{ W})(92 \Omega)} = 21 \text{ V}$$

التفكير الناقد

صفحة 129

83. تطبيق الرياضيات اشتق علاقة لحساب المقاومة المكافئة في كل من الحالات التالية:

a. مقاومتان متساويتان موصولتان معًا على التوازي.

$$\frac{1}{R_{\text{المكافئة}}} = \frac{1}{R} + \frac{1}{R} = \frac{2}{R}$$

$$R_{\text{المكافئة}} = \frac{R}{2}$$

b. ثلاثة مقاومات متساوية موصولة معًا على التوازي.

$$\frac{1}{R_{\text{المكافئة}}} = \frac{1}{R} + \frac{1}{R} + \frac{1}{R} = \frac{3}{R}$$

$$R_{\text{المكافئة}} = \frac{R}{3}$$

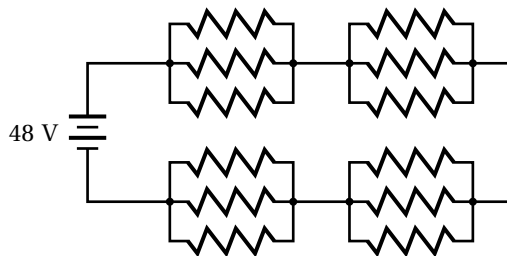
c. عدد N من مقاومات متساوية موصولة معًا على التوازي.

$$R_{\text{المكافئة}} = \frac{R}{N}$$

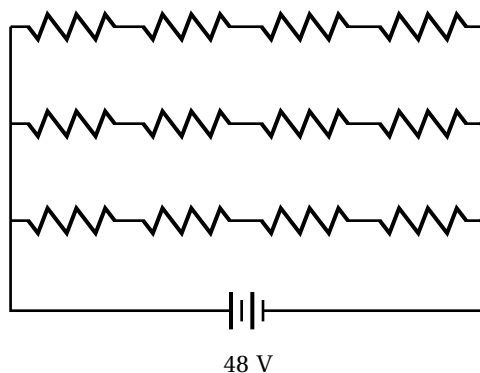
تابع الفصل 4

85. تطبيق المفاهيم صمّم دائرة كهربائية يمكنها إضاءة 12 مصباحًا متماثلًا، بكامل شدتها الضوئية الصحيحة بواسطة بطارية جهدها 48 V، لكل حالة مما يلي:

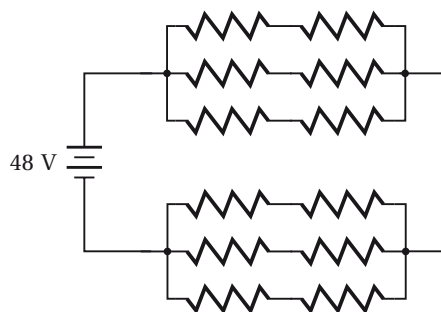
a. يقتضي التصميم A أنه إذا احترق فتيل أحد المصابيح تبقى المصابيح الأخرى مضيئة.



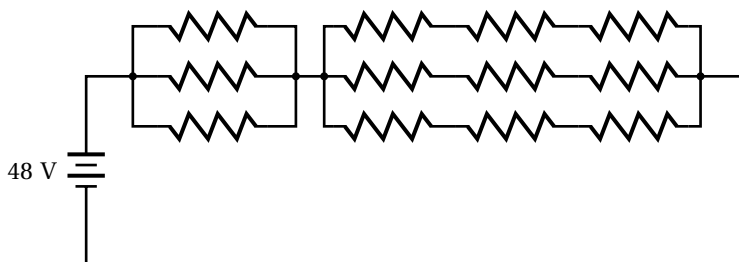
b. يقتضي التصميم B أنه إذا احترق فتيل أحد المصابيح تضيء المصابيح الأخرى التي بقيت تعمل بكامل شدتها الضوئية الصحيحة.



c. يقتضي التصميم C أنه إذا احترق فتيل أحد المصابيح ينطفئ مصباح آخر.

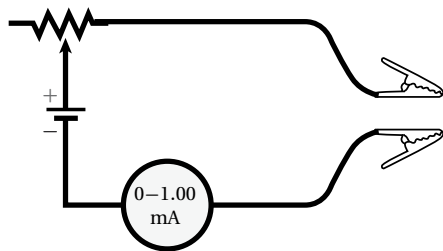


d. يقتضي التصميم D أنه إذا احترق فتيل أحد المصابيح فإما أن ينطفئ مصباحان أو لا ينطفئ أي مصباح في الدائرة.



تابع الفصل 4

87. تطبيق المفاهيم تتكوّن بطارية من مصدر فرق جهد مثالي يتصل بمقاومة صغيرة على التوالي. تنتج الطاقة الكهربائية للبطارية عن التفاعلات الكيميائية التي تحدث فيها، وينتج أيضًا عن هذه التفاعلات مقاومة صغيرة لا يمكن إلغاؤها بالكامل أو تجاهلها. فإذا علمت أن مصباحًا كهربائيًا يدويًا يحتوي على بطاريتين موصولتين على التوالي كما هو موضح في الشكل 4-24، وفرق جهد كل منهما يساوي 1.50 V، ومقاومتها الداخلية 0.200Ω ، ومقاومة المصباح 22.0Ω ، فأجب عمّا يلي:



الشكل 4-25 ■

a. ما مقدار المقاومة المتغيرة؟

$$V = IR$$

$$R = \frac{V}{I} = \frac{6.0 \text{ V}}{1.0 \times 10^{-3} \text{ A}} = 6.0 \text{ k}\Omega$$

b. إذا وصل المشبكان الموضحان في الشكل بمقاومة مجهولة فما مقدار المقاومة التي تجعل قراءة الأميتر تساوي:

1. 0.50 mA

2. 0.25 mA

3. 0.75 mA

$$R = \frac{V}{I} = \frac{6.0 \text{ V}}{0.50 \times 10^{-3} \text{ A}} = 12 \text{ k}\Omega$$

$$R = R_1 + R_e$$

$$R_e = R - R_1 \quad \text{أي:}$$

$$= 12 \text{ k}\Omega - 6.0 \text{ k}\Omega$$

$$= 6.0 \text{ k}\Omega$$

$$R = \frac{V}{I} = \frac{6.0 \text{ V}}{0.25 \times 10^{-3} \text{ A}} = 24 \text{ k}\Omega$$

$$R_e = R - R_1 \quad \text{وكذلك:}$$

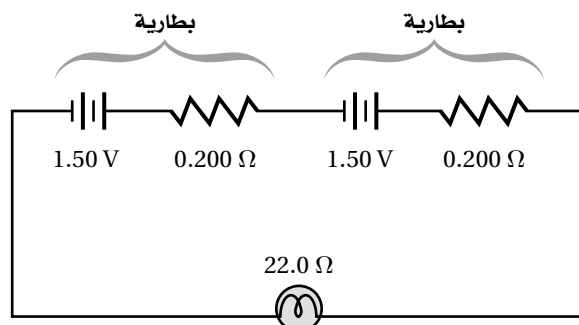
$$= 24 \text{ k}\Omega - 6.0 \text{ k}\Omega$$

$$= 18 \text{ k}\Omega$$

$$R = \frac{V}{I} = \frac{6.0 \text{ V}}{0.75 \times 10^{-3} \text{ A}} = 8.0 \text{ k}\Omega$$

$$R_e = R - R_1 \quad \text{وكذلك:}$$

86. تطبيق المفاهيم تتكوّن بطارية من مصدر فرق جهد مثالي يتصل بمقاومة صغيرة على التوالي. تنتج الطاقة الكهربائية للبطارية عن التفاعلات الكيميائية التي تحدث فيها، وينتج أيضًا عن هذه التفاعلات مقاومة صغيرة لا يمكن إلغاؤها بالكامل أو تجاهلها. فإذا علمت أن مصباحًا كهربائيًا يدويًا يحتوي على بطاريتين موصولتين على التوالي كما هو موضح في الشكل 4-24، وفرق جهد كل منهما يساوي 1.50 V، ومقاومتها الداخلية 0.200Ω ، ومقاومة المصباح 22.0Ω ، فأجب عمّا يلي:



الشكل 4-24 ■

a. ما مقدار التيار المار في المصباح؟

تتكوّن الدائرة من بطاريتين جهد كل منها 1.5 V ومتصلتان على التوالي بالمقاومات 0.200Ω و 0.200Ω و 22Ω والمقاومة المكافئة تساوي 22.4Ω .

$$I = \frac{V}{R} = \frac{2(1.50 \text{ V})}{(2(0.200 \Omega) + 22.0 \Omega)} = 0.134 \text{ A}$$

b. ما مقدار القدرة المستنفدة في المصباح؟

$$P = I^2 R = (0.134)^2 (22.0 \Omega) = 0.395 \text{ W}$$

c. إذا أهملت المقاومة الداخلية للبطاريتين فما مقدار الزيادة في القدرة المستنفدة؟

$$P = IV = \frac{V^2}{R} = \frac{(3.00 \text{ V})^2}{22.0 \Omega} = 0.409 \text{ W}$$

$$\Delta P = 0.409 \text{ W} - 0.395 \text{ W} = 0.014 \text{ W}$$

القدرة المستنفدة ستزداد بمقدار 0.014 W .

تابع الفصل 4

$$= 8.0 \text{ k}\Omega - 6.0 \text{ k}\Omega$$

$$= 2.0 \text{ k}\Omega$$

c. هل تدرج الأميتر خطي؟ وضح إجابتك.

لا. يكون المقدار 0Ω عند أقصى تدرج، و $6 \text{ k}\Omega$ عند منتصف التدرج، وما لانهاية Ω (أو دائرة مفتوحة) عند صفر تدرج.

الكتابة في الفيزياء

صفحة 130

88. ابحث في قوانين جوستاف كيرتشفوف واكتب ملخصاً من صفحة واحدة حول كيفية تطبيقها على الأنواع الثلاثة للدوائر الكهربائية الواردة في الفصل.

يجب أن تتضمن إجابات الطلاب قانون كيرتشفوف الثاني في الجهد؛ الذي يمثل حفظ الطاقة في الدوائر الكهربائية، وقانون كيرتشفوف الأول في التيار؛ والذي يمثل حفظ الشحنة في الدوائر الكهربائية. وينص قانون الجهد على أن المجموع الجبري لتغيرات الجهد في مسار مغلق يساوي صفراً. وينص قانون التيار على أن المجموع الجبري للتيارات عند نقطة تفرع يساوي صفراً.

مراجعة تراكمية

صفحة 130

89. إذا كانت شدة المجال الكهربائي على بُعد d من شحنة نقطية Q يساوي E ، فماذا يحدث لمقدار المجال الكهربائي في الحالات التالية:

$$E = \frac{K}{d^2}$$

a. مضاعفة d ثلاث مرات.

$$\frac{E}{9}$$

b. مضاعفة Q ثلاث مرات.

$$3E$$

توضيح: شدة المجال هي القوة مقسومة على شحنة الاختبار.

c. مضاعفة كل من d و Q ثلاث مرات.

$$\frac{E}{3}$$

d. مضاعفة شحنة الاختبار q ثلاث مرات

$$E$$

توضيح: المجال هو القوة مقسومة على شحنة الاختبار.

e. مضاعفة كل من q' و d ، و Q ثلاث مرات.

$$\frac{E}{3}$$

90. إذا نقص التيار المار في دائرة كهربائية فرق الجهد فيها 12 V من 0.55 A إلى 0.44 A ، فاحسب مقدار التغير في المقاومة.

$$R_1 = \frac{V}{I} = \frac{12 \text{ V}}{0.55 \text{ A}} = 21.8 \Omega$$

$$R_2 = \frac{V}{I} = \frac{12 \text{ V}}{0.44 \text{ A}} = 27.3 \Omega$$

$$\Delta R = R_2 - R_1$$

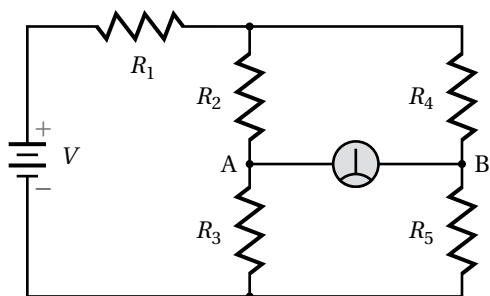
$$= 27.3 \Omega - 21.8 \Omega$$

$$= 5.5 \Omega$$

مسألة تحفيز

صفحة 116

الجلفانومتر جهاز يستخدم لقياس التيارات الكهربائية وفروق الجهد الصغيرة جداً. وعندما تكون قراءة الجلفانومتر الموضح في الدائرة المجاورة صفراً نقول إن الدائرة مُتزنة.



1. يقول زميلك في المختبر إن الطريقة الوحيدة لجعل الدائرة مُتزنة هي جعل جميع المقاومات متساوية. فهل هذا يجعل الدائرة مُتزنة؟ وهل هناك أكثر من طريقة لجعل الدائرة مُتزنة؟ وضح إجابتك.

نعم، يمكن جعل جميع المقاومات متساوية بحيث تكون الدائرة متزنة. ويمكن جعل الدائرة متزنة أيضاً بالتحكم

$$\text{بمقادير تلك المقاومات بحيث تكون } \frac{R_2}{R_3} = \frac{R_4}{R_5}$$

$$\text{مثلاً: } R_3 = 22.5 \Omega$$

$$R_4 = 40.0 \Omega$$

3. أيّ المقاومات يمكن أن نضع مكانها مقاومةً متغيرةً لكي تستخدم أداة في ضبط الدائرة وموازنتها؟ أي مقاومة ما عدا R_1 .

4. أيّ المقاومات يمكن أن نضع مكانها مقاومةً متغيرةً لكي تستخدم أداة تحكّم وضبط حسّاسة؟ ولماذا يكون ذلك ضروريًا؟ وكيف يمكن استخدامه عمليًا؟

R_1 . بما أن الجلفانومتر يمتاز بأنه أداة حساسة ويمكن أن يتلف إذا مرّ فيها تيار كبير، لذا إذا كانت R_1 قابلة للتعديل أو الضبط وجب جعل قيمتها كبيرة قبل تشغيل الدائرة، وهذا من شأنه أن يحدّ من قيمة التيار المار في الجلفانومتر. وعند تعديل قيمة المقاومة الموازنة واقتراب قراءة الجلفانومتر من الصفر تزداد الحساسية بنقصان مقدار المقاومة R_1 .

$$R_5 = 44.0 \Omega$$

$$R_2 = 20.0 \Omega$$

2. اشتق معادلة عامة لدائرة مُتزنة مستخدمًا التسميات المعطاة. تنبيه: تعامل مع الدائرة على أنها مجزئ جهد. من تعريف الاتزان فإن $(V_{AB}=0)$ فإذا كان الاتزان موجودًا فإن $V_{R3} = V_{R5}$ وهذا الهبوط في الجهد يمكن الحصول عليه من قانون أوم:

$$V_{R3} = I_1 R_3$$

$$V_{R5} = I_2 R_5$$

$$I_1 = \frac{V - (I_1 + I_2)R_1}{R_2 + R_3} \quad \text{وكذلك؛}$$

$$I_2 = \frac{V - (I_1 + I_2)R_1}{R_4 + R_5} \quad \text{و}$$

وبالتعويض:

$$V_{R3} = \frac{R_3 V - (I_1 + I_2)R_1 R_3}{R_2 + R_3}$$

$$V_{R5} = \frac{R_5 V - (I_1 + I_2)R_1 R_5}{R_4 + R_5}$$

وبما أن $V_{R3} = V_{R5}$:

وبحذف R_3 من الطرف الأيسر للبسط و R_5 من الطرف الأيمن للبسط في المعادلة. ينتج:

$$\frac{V - (I_1 + I_2)R_1}{\left(\frac{R_2}{R_3} + 1\right)} = \frac{V - (I_1 + I_2)R_1}{\left(\frac{R_4}{R_5} + 1\right)}$$

$$\frac{1}{\left(\frac{R_2}{R_3} + 1\right)} = \frac{1}{\left(\frac{R_4}{R_5} + 1\right)}$$

$$\frac{R_3}{R_2} = \frac{R_5}{R_4} \quad \text{أي أن؛}$$